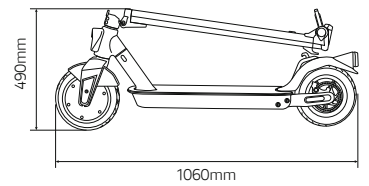
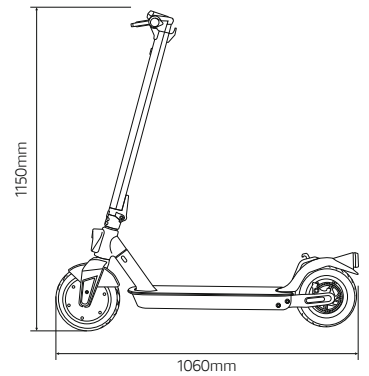




Urban
e-Mobility

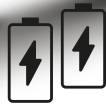
PRO-11 PLUS
elektrická koloběžka



10" bezdušová kola



Zadní kotoučová brzda



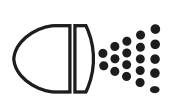
36V 7.8Ah
280Wh baterie



350W
bezkartáčový motor



3.5" LED
displej



Zadní světlo s
vysokou svítivostí



Nejnovější generace 350W bezkartáčového motoru



Odpružení zadního kola



Velký, 3,5" displej



Zadní světlo se zvýšenou viditelností

Technická specifikace

Product SKU: DU-MO-210005
EAN code: 8052679450008

Základní informace

Materiál rámu	slitina hořčíku
Odpružení	zadní
Rychlost	ECO: <= 6 km/h D: <= 20 km/h S: <= 25 km/h (max. rychlost)
Max. stoupání	15%
Brzdy	dvojitá brzda: přední elektrická / zadní kotoučová
Výkon motoru	350W
Kola	10" bezdušová
Nízkonapěťová ochrana	30,5V - 32V
Proudový limit	18A
Typ motoru	bezkartáčový
Max. zatížení	100 kg
Bezpečnostní upozornění	od 14 let, výška od 140 do 200 cm, doporučeno použití bezpečnostních prvků jako helma a rukavice
Provozní teploty	0°C / 45°C
Stupeň krytí	IPX4
Doba nabíjení	přibližně 5-6 hodin
Dojezd	25 km (ujetá průměrnou rychlostí 15 km/h, v závislosti na hmotnosti jezdce, stavu vozovky, teplotě prostředí aj.)

Elektrický systém

Motor	350W bezkartáčový
Brzda	přední elektrická
Displej	3,5" LCD displej
Baterie	36V, 7,8Ah, 280Wh
Světla	přední a zadní LED
Nabíječka	EU Standard DC 2.1 nabíječka, 42V 2A
Bluetooth	připojení prostřednictvím uživatelské aplikace
Komfortní výbava	tempomat



Aplikace Ducati Urban e-Mobility



Rozměry a hmotnosti

Provozní hmotnost	15,5 kg
Přepravní hmotnost	17,5 kg
Provozní rozměry	1060 x 480 x 1150 mm
Rozměry při složení	1060 x 480 x 490 mm
Přepravní rozměry	1195 x 190 x 510 mm