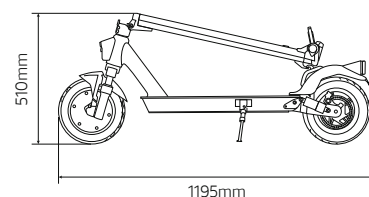
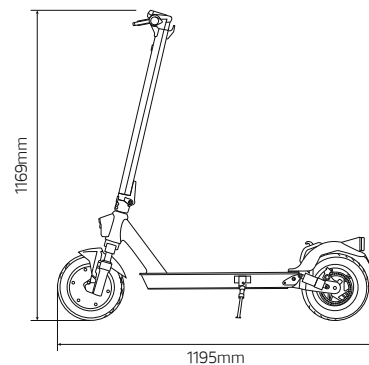




Urban
e-Mobility

PRO-11 EVO

elektrická koloběžka



10" bezdušová
kola



Zadní kotoučová
brzda



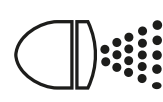
36V 10,4Ah
374Wh baterie



350W
bezkartáčový motor



Přední a zadní
odpružení



Zadní světlo s
vysokou svítivostí



Nejnovější generace 350W bezkartáčového motoru



Odpružení předního i zadního kola



Velký, 3,5" displej



Zadní světlo se zvýšenou viditelností

Technická specifikace

Product SKU: DU-MO-210009
EAN code: 8052679452989

Základní informace

Materiál rámu	slitina hořčíku
Odpružení	přední a zadní
Rychlost	ECO: <= 6 km/h D: <= 20 km/h S: <= 25 km/h (max. rychlost)
Max. stoupání	18%
Brzdy	dvojitá brzda: přední elektrická / zadní kotoučová, KERS
Výkon motoru	350W
Kola	10" bezdušová
Nízkonapěťová ochrana	30,5V - 32V
Proudový limit	18A
Typ motoru	bezkartáčový
Max. zatížení	100 kg
Bezpečnostní upozornění	od 14 let, výška od 140 do 200 cm, doporučeno použití bezpečnostních prvků jako helma a rukavice
Provozní teploty	0°C / 45°C
Stupeň krytí	IPX4
Doba nabíjení	přibližně 7 hodin
Dojezd	40 km (ujetá průměrnou rychlostí 15 km/h, v závislosti na hmotnosti jezdce, stavu vozovky, teplotě prostředí aj.)

Elektrický systém

Motor	350W bezkartáčový, špičkový výkon 515W
Brzda	přední elektrická
Displej	3,5" LCD displej
Baterie	36V, 10,4Ah, 374Wh
Světla	přední a zadní LED
Nabíječka	EU Standard DC 2.1 nabíječka, 42V 1,5A
Bluetooth	připojení prostřednictvím uživatelské aplikace
Komfortní výbava	tempomat



Aplikace Ducati Urban e-Mobility



Rozměry a hmotnosti

Provozní hmotnost	16,7 kg
Přepravní hmotnost	19,5 kg
Provozní rozměry	1195 x 480 x 1169 mm
Rozměry při složení	1195 x 480 x 490 mm
Přepravní rozměry	1195 x 190 x 510 mm