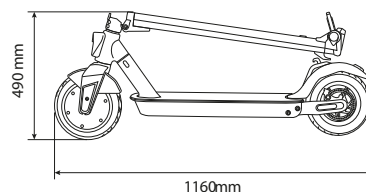
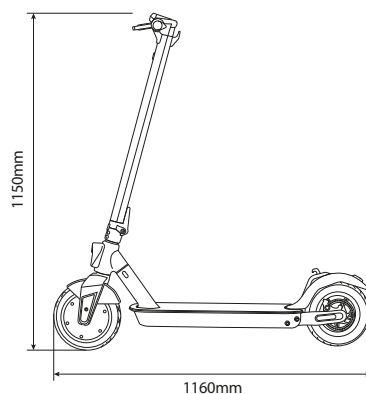




Urban
e-Mobility

PRO-11
elektrická koloběžka



10" bezdušová kola



Velký 3,5" LCD displej



Nezávislé zadní odpružení

Technická specifikace

Produkt: MN-DUC-PRO2
EAN kód : 8052870480309

Základní informace

Materiál rámu	slitina hořčíku
Odpružení	zadní
Rychlost	ECO: <= 6 km/h D: <= 20 km/h S: <= 25 km/h (max. rychlost)
Max. stoupání	12%
Brzdy	dvojitá brzda: přední elektrická / zadní kotoučová
Výkon motoru	350W
Kola	10" bezdušová
Nízkonapěťová ochrana	31V +/- 0,5V
Proudový limit	13A
Typ motoru	bezkartáčový
Max. zatížení	100 kg
Bezpečnostní upozornění	od 14 let, výška od 140 do 200 cm, doporučeno použití bezpečnostních prvků jako helma a rukavice
Provozní teploty	0°C / 45°C
Stupeň krytí	IPX4
Doba nabíjení	přibližně 5-6 hodin
Dojezd	35 km (ujetá průměrnou rychlostí 15 km/h, v závislosti na hmotnosti jezdce, stavu vozovky, teplotě prostředí aj.)

Elektrický systém

Motor	350 W bezkartáčový
Brzda	přední elektrická
Displej	3,5" LCD displej
Baterie	36V, 7,8Ah, 280Wh
Světla	přední a zadní LED
Nabíječka	EU Standard DC 2.1 nabíječka, 42V 2A
Komfortní výbava	tempomat

Rozměry a hmotnosti

Provozní hmotnost	15 kg
Přepravní hmotnost	18 kg
Provozní rozměry	1160 x 473 x 1150 mm
Rozměry při složení	1160 x 473 x 490 mm
Přepravní rozměry	1195 x 190 x 510 mm